

Bauartgeprüfte Motor Control Center in Volleinschub-Technik

Technische Daten

Anwendungsbereich:	<ul style="list-style-type: none"> ■ Motorische Verbraucher bis 160 kW ■ Energieabgänge/Einspeisungen bis 630 A
--------------------	---

Elektrische Kenngrößen

Bemessungsspannungen	Isolationsspannung U_i Betriebsspannung U_e Stoßspannungsfestigkeit U_{imp}	1000 V AC 400 / 690 V 8 kV
Bemessungsströme der Hauptsammelschiene	Bemessungsstrom I_e Stoßstromfestigkeit I_{pk} Kurzzeitstromfestigkeit I_{cw}	bis 4000 A bis 250 kA bis 100 kA
Bemessungsfrequenz		50 Hz
Überspannungskategorie		III
Verschmutzungsgrad		3
Bemessungsströme der vertikalen Feldverteilschienen	Bemessungsstrom I_e Stoßstromfestigkeit I_{pk} Kurzzeitstromfestigkeit I_{cw}	bis 1000 A 176 kA 50 kA

Mechanische Kenngrößen

Schutzarten		bis IP54
Feldabmessungen Abgangsfeld	Höhe Breite Tiefe	2200 mm 600 mm (Geräteraum) 400, 600 mm (Kabelanschlussraum) 600, 800, 1000 mm (ab 2300 A mind. 800 tief)
Form der inneren Unterteilung		4b
Einschub-Modulhöhen (1 E = 25 mm)		3 E, 6 E, 9 E, 12 E, 15 E
Ausführungen	<ul style="list-style-type: none"> ■ Energieabgänge sicherungslos und sicherungsbehaftet ■ Motorabgänge sicherungslos und sicherungsbehaftet, in den Ausführungen Normal-, Wende-, Schwer- und Stern-Dreieck-Anlauf 	
Besonderheiten	<ul style="list-style-type: none"> ■ Fußpunktfreie Isolierung der Feldverteilerschiene mittels Feldfunktionswand ■ Ausführung mit Profibus möglich ■ Ausführung mit Strommessung möglich 	

Energieabgänge sicherungslos, 3-polig

■ Mit Schaltgerät für Kurzschlusschutz und Überlastschutz			Schaltzeichen
Bemessungsstrom bis	Modulhöhe (1 E = 25 mm)	Bemessungsaus- schaltvermögen	
9 A	3 E	50 kA	
16 A	3 E	50 kA	
25 A	3 E	50 kA	
40 A	6 E	50 kA	
50 A	6 E	50 kA	
63 A	6 E	50 kA	
75 A	6 E	50 kA	
90 A	6 E	50 kA	
100 A	6 E	50 kA	
125 A	6 E	50 kA	
160 A	6 E	50 kA	
250 A	9 E	50 kA	
320 A	12 E	50 kA	
400 A	12 E	50 kA	
630 A	12 E	50 kA	

Energieabgänge sicherungsbehaftet, 3-polig

■ Sicherungslasttrennschalter mit Sicherung für Kurzschlusschutz und Überlastschutz			Schaltzeichen
Bemessungsstrom bis	Modulhöhe (1 E = 25 mm)	Bemessungsaus- schaltvermögen	
16 A	9 E	50 kA	
25 A	9 E	50 kA	
32 A	9 E	50 kA	
63 A	9 E	50 kA	
80 A	9 E	50 kA	
100 A	9 E	50 kA	
125 A	9 E	50 kA	
160 A	9 E	50 kA	
200 A	12 E	50 kA	
250 A	12 E	50 kA	
315 A	12 E	50 kA	

Weitere Varianten

- 4-polige Ausführung
- Ausführung mit Profibus
- Ausführung mit Strommessung
- Ausführung mit separatem Überlastrelais für automatischen Wiederanlauf

Für projektspezifische Anforderungen können die Modulgrößen vom Standard abweichen.

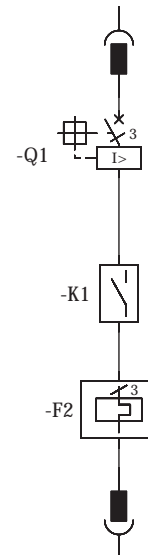
Motorabgänge sicherungslos, 3-polig

- Mit Schaltgerät für Kurzschlusschutz
- Mit Überlastrelais für automatischen Wiederanlauf

Normalanlauf

Bemessungsleistung	Bemessungsstrom	Modulhöhe (1 E = 25 mm)
0,55 kW	1,5 A	3 E
1,5 kW	3,5 A	3 E
4 kW	8,5 A	3 E
5,5 kW	11 A	3 E
7,5 kW	15,5 A	3 E
11 kW	22 A	3 E
15 kW	29 A	6 E
18,5 kW	35 A	6 E
22 kW	41 A	6 E
30 kW	55 A	6 E
37 kW	66 A	6 E
45 kW	80 A	6 E
55 kW	97 A	9 E
75 kW	132 A	9 E
90 kW	160 A	9 E
110 kW	195 A	12 E
132 kW	230 A	12 E
160 kW	280 A	12 E

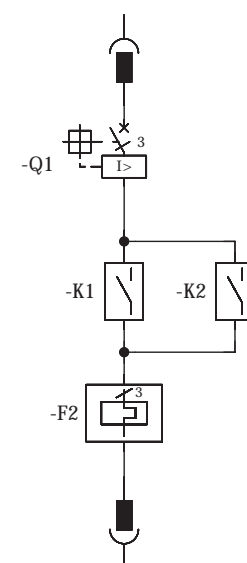
Schaltzeichen



Wendeanlauf

Bemessungsleistung	Bemessungsstrom	Modulhöhe (1 E = 25 mm)
0,55 kW	1,5 A	3 E
1,5 kW	3,5 A	3 E
4 kW	8,5 A	3 E
5,5 kW	11 A	3 E
7,5 kW	15,5 A	3 E
11 kW	22 A	6 E
15 kW	29 A	6 E
18,5 kW	35 A	6 E
22 kW	41 A	6 E
30 kW	55 A	6 E
37 kW	66 A	6 E
45 kW	80 A	9 E

Schaltzeichen



Für projektspezifische Anforderungen können die Modulgrößen vom Standard abweichen.
Auf Anfrage erhalten Sie Volleinschübe für weitere Bemessungsleistungen.

Motorabgänge sicherungslos, 3-polig

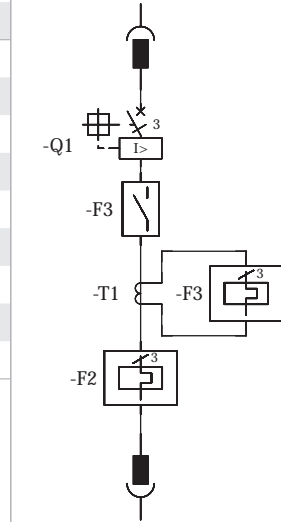
- Mit Schaltgerät für Kurzschlusschutz
- Mit Überlastrelais für automatischen Wiederanlauf

Schweranlauf

Bemessungsleistung	Bemessungsstrom	Modulhöhe (1 E = 25 mm)
30 kW	55 A	6 E
37 kW	66 A	6 E
45 kW	80 A	6 E
55 kW	97 A	9 E
75 kW	132 A	9 E
90 kW	160 A	9 E
110 kW	195 A	12 E
132 kW	230 A	12 E
160 kW	280 A	12 E

Auf Anfrage erhalten Sie Volleinschübe für weitere Bemessungsleistungen.

Schaltzeichen

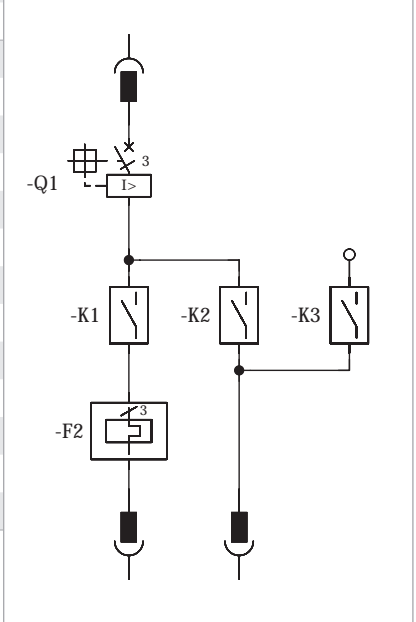


Stern-Dreieck-Anlauf

Bemessungsleistung	Bemessungsstrom	Modulhöhe (1 E = 25 mm)
11 kW	22 A	6 E
15 kW	29 A	6 E
18,5 kW	35 A	6 E
22 kW	41 A	6 E
30 kW	55 A	9 E
37 kW	66 A	9 E
45 kW	80 A	9 E
55 kW	97 A	12 E
75 kW	132 A	12 E
90 kW	160 A	15 E
110 kW	195 A	15 E
132 kW	230 A	15 E
160 kW	280 A	15 E

Auf Anfrage erhalten Sie Volleinschübe für weitere Bemessungsleistungen.

Schaltzeichen



Weitere Varianten

- 4-polige Ausführung
- Sicherungsbehäftete Ausführung
- Ausführung mit Profibus
- Ausführung mit Strommessung

Für projektspezifische Anforderungen können die Modulgrößen vom Standard abweichen.

Stand 05-2014
Änderungen im Rahmen des technischen Fortschritts vorbehalten.
Bildquelle, ESA Elektroschaltanlagen Grimma GmbH

ESA Elektroschaltanlagen Grimma GmbH • Broner Ring 30 • 04668 Grimma
Telefon: +49 3437 9211-0 • Telefax: +49 3437 9211-26
E-Mail: info@esa-grimma.de • Internet: www.esa-grimma.de

